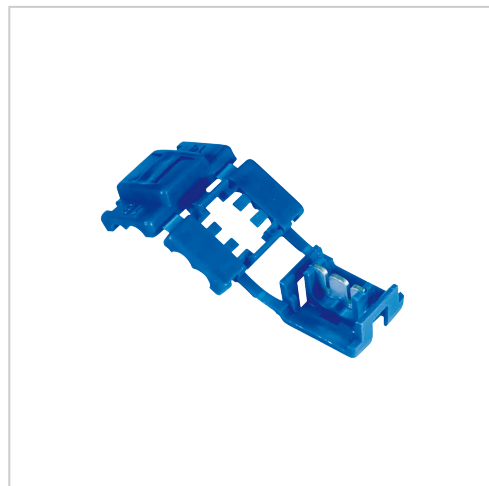


HIL-QUICK® Kabelabzweigklemme, 1,5, 49 mm lang, 50 Stk. | 50

Kabelabzweigklemmen

Artikelnummer K 10738

Gewicht 0.101kg



Slike so eksperimentalne. Tehnične
specifikacije se lahko razlikujejo in so
predmet sprememb.

Produktbeschreibung

- izolacijski material: polypropylén
- toplotna odpornost: 0 °C až +75 °C

Produkteigenschaften

Izolacijski material Polypropylén

Menovitý prierez 1,5 mm²

l 49 mm

Typ balenia 50

Farba modrá

W 20 mm

Weitere Bilder

