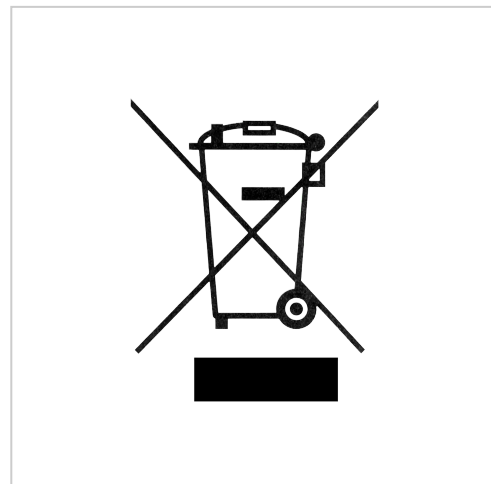


Elektrický štítok podľa WEEE, 20 x 15 mm

Elektrokennzeichnungen

Artikelnummer 41391

Gewicht 0.008kg



Slike so eksperimentalne. Tehnične specifikacije se lahko razlikujejo in so predmet sprememb.

Produktbeschreibung

Samolepiaca polyesterová fólia

Teplotná odolnosť: od -40 °C do +150 °C

Produkteigenschaften

Rozmery (Š x V) 20 x 15 mm

Typ balenia 1

Symboly na karte 10

Weitere Bilder

