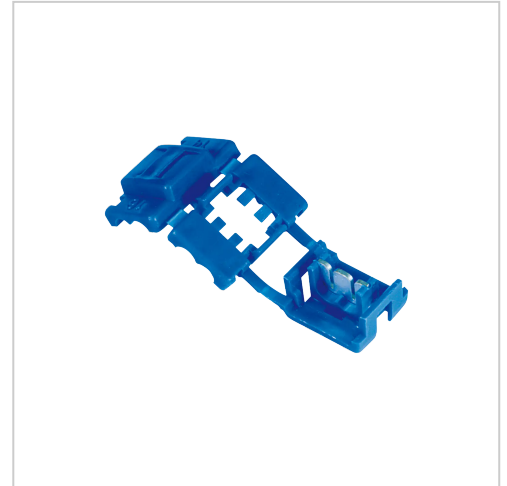


HIL-QUICK® Kabelabzweigklemme, 1,5, 49 mm lang, 50 Stk. | 50

Kabelabzweigklemmen

Artikelnummer K 10738

Gewicht 0.101kg



Abbildungen sind exemplarisch.
Technische Angaben können abweichen
und sind Änderungen vorbehalten.

Produktbeschreibung

- Isolierstoff: Polypropylen
- Temperaturbeständigkeit: 0 °C bis +75 °C

Produkteigenschaften

Isolationsmaterial	Polypropylen
Nennquerschnitt	1,5 mm ²
l	49 mm
Verkaufseinheit	50
Farbe	blau
W	20 mm

Weitere Bilder

