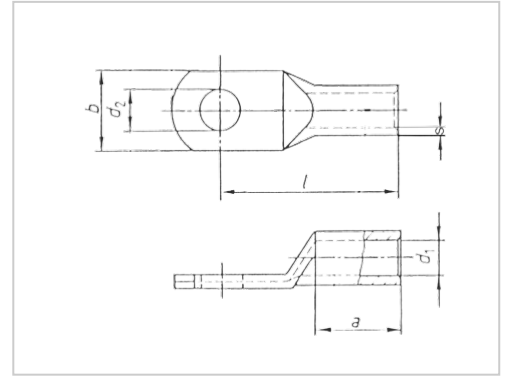


Rohrkabelschuhe, handelsüblich, Ringform A 10 - 240

Rohrkabelschuhe, handelsüblich

Artikelnummer 02113

Gewicht 2.01kg



Abbildungen sind exemplarisch.
Technische Angaben können abweichen
und sind Änderungen vorbehalten.

Produktbeschreibung

- Ringform
- Werkstoff: E-Cu
- Oberfläche: galvanisch verzinkt

Produkteigenschaften

d2 10,5 mm

Nennquerschnitt 240 mm²

a 36 mm

s 2.50 mm

Verkaufseinheit 15

d1 21 mm

Material E-Cu

Nenngröße A 10 - 240 DIN

b 37 mm

l 75 mm

Weitere Bilder

