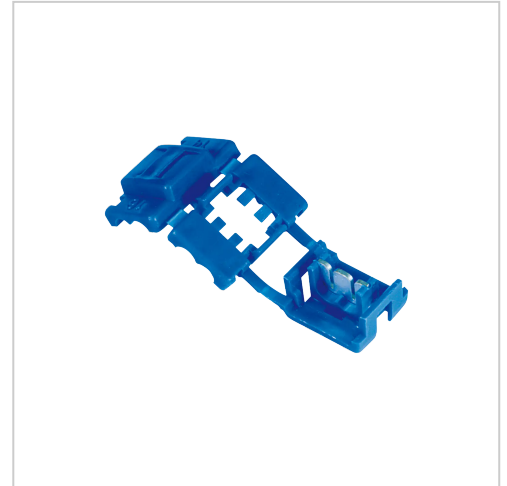


HIL-QUICK® Kabelabzweigklemme, 1,5, 49 mm lang, 250 Stk. | 250

Kabelabzweigklemmen

Artikelnummer 10738

Gewicht 0.436kg



Abbildungen sind exemplarisch.
Technische Angaben können abweichen
und sind Änderungen vorbehalten.

Produktbeschreibung

- Isolierstoff: Polypropylen
- Temperaturbeständigkeit: 0 °C bis +75 °C

Produkteigenschaften

Isolationsmaterial	Polypropylen
Nennquerschnitt	1,5 mm ²
l	49 mm
Farbe	blau
Verkaufseinheit	250
W	20 mm

Weitere Bilder

