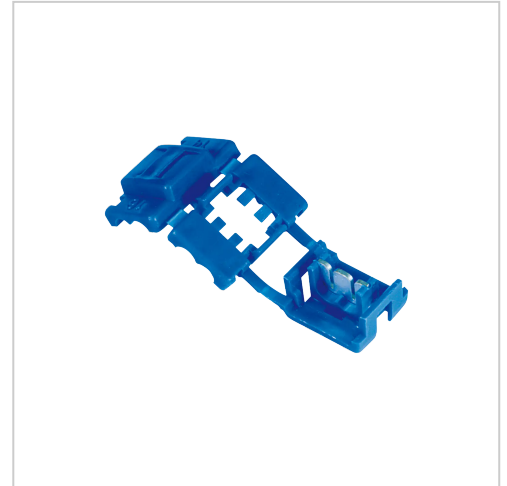


# Dwustronny łącznik przewodów HIL-QUICK®, 1,5, długość 49 mm, 250 szt. | 250

Kabelabzweigklemmen

Artikelnummer 10738

Gewicht 0.436kg



Ilustracje mają charakter poglądowy.  
Dane techniczne mogą się różnić i  
podlegają zmianom.

## Produktbeschreibung

- Materiał izolacji: polipropylen
- Odporność termiczna: 0 °C do +75 °C

## Produkteigenschaften

<b>Materiał izolacyjny</b>	Polipropylen
<b>Przekrój znamionowy</b>	1,5 mm <sup>2</sup>
<b>l</b>	49 mm
<b>Kolor</b>	niebieski
<b>Rodzaj opakowania</b>	250
<b>W</b>	20 mm

## Weitere Bilder

