



## HILPRESS UN-Presskopf

### Bedienungsanleitung Artikel-Nr. 12300

**Pressbereich:**

**6-kt-Pressung** 10 - 400 mm<sup>2</sup>  
Rohrkabelschuhe "Normalausführung"

**6-kt-Pressung** 16 - 630 mm<sup>2</sup>  
Presskabelschuhe DIN 46235



Komplett mit Schnellverschlusskupplung

Kraft: 250 kN

Druck: 700 bar

Gewicht: 5,3 kg

Länge: 310 mm

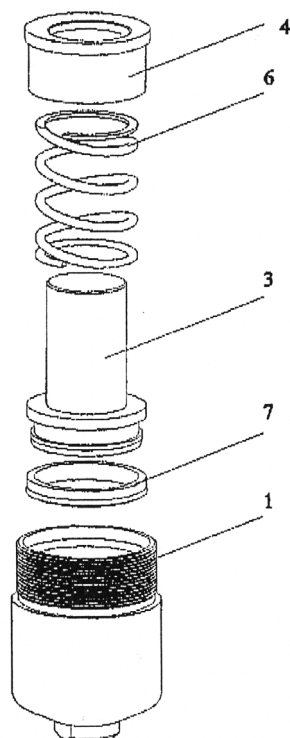
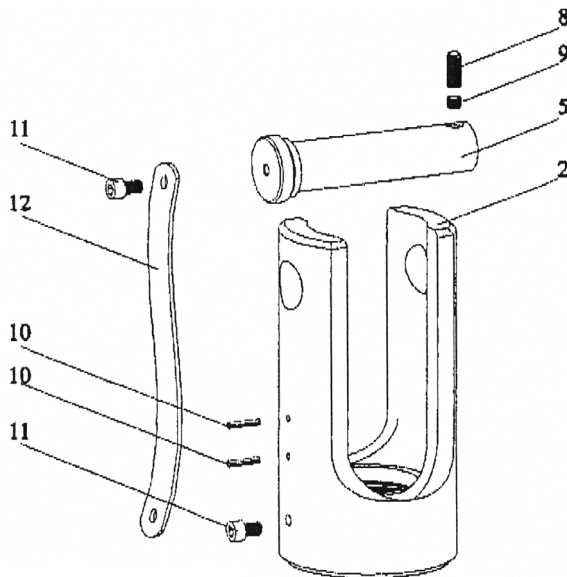
## Bedienungsanleitung

### Handhabung

- Querbolzen herausziehen
- Presseinsätze in den Presskopf einlegen
- Querbolzen bis zum Anschlag durch die Bohrung des oberen Einsatzes führen

### ACHTUNG!

Ein unvollständig eingeführter Querbolzen kann zur Beschädigung des Werkzeuges führen.



## Ersatzteilliste

Benennung	Nr.	Stück
Zylinder	1	1
Gabelkopf	2	1
Kolben	3	1
Führung	4	1
Querbolzen	5	1
Feder	6	1
Nutring	7	1
federndes Druckstück	8	1
Gewindestift	9	1
Spanstift	10	2
Schraube	11	2
Halteband	12	1