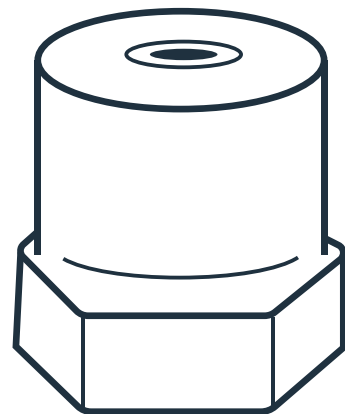
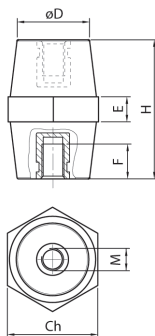


NOWE IZOLATORY ECO

SEITE **NOWE IZOLATORY ECO**

- 14.2 **Izolatory wsporcze HP-ECO**
- 14.3 **Izolatory wsporcze HP-ECO z długim gwintem**
- 14.4 **Izolatory wsporcze HP-ECO Iso**
- 14.5 **Izolatory wsporcze HP-ECO Iso z długim gwintem**





Izolatory wsporne HP-ECO

Izolacja: żywica poliestrowa termoutwardzalna, 20% włókna szklanego

Samogasnąca: UL 94-V0

Kolor: czerwony RAL 3031

Śruba gwintowana: stal ocynkowana

Napięcie znamionowe: 1000 V AC/1500 V DC

Temperatura pracy: -40 °C do +130 °C

R.T.= wytrzymałość na rozciąganie

R.C.= wytrzymałość na ściskanie

R.F.= wytrzymałość na zginanie

*Zalecane momenty dokręcania dla śrub o klasie wytrzymałości 8.8

6 Stron

Nr artykułu.	Waga / kg	Wykonanie	H mm	CH mm	D mm	E mm	M	F mm	⌀ Nm*	R.T. kN	R.C. kN	R.F. kN	PU/szt.
91018	0,007	⬢	16	15	12	4	M4	5	3	1,5	15	1,0	50
91020	0,014	⬢	20	19	16	5	M4	6	3	2,0	20	1,5	25
91021	0,014	⬢	20	19	16	5	M5	6	6	2,0	20	1,5	25
91026	0,012	⬢	20	19	16	5	M6	6	8	2,4	20	2,4	25
91029	0,019	⬢	25	22	18	6	M5	7	6	2,4	29	2,2	20
91030	0,022	⬢	25	22	18	6	M6	7	10	3,4	29	2,2	20
91033	0,064	⬢	30	30	25	7	M6	10	10	5,8	59	4,6	10
91034	0,062	⬢	30	30	25	7	M8	10	25	5,8	59	3,9	10
91035	0,083	⬢	35	32	28	10	M6	12	10	7,1	90	4,0	10
91036	0,081	⬢	35	32	28	10	M8	12	25	7,1	90	5,1	10
91037	0,077	⬢	35	32	28	10	M10	12	50	7,1	90	4,8	10
91039	0,109	⬢	35	41	35	10	M8	12	25	7,9	130	6,7	10
91040	0,108	⬢	35	41	35	10	M10	12	50	7,9	130	6,7	10
91437	0,126	⬢	40	41	34	12	M6	12	10	9,0	120	5,0	10
91438	0,127	⬢	40	41	34	12	M8	15	25	9,0	120	5,0	10
91439	0,122	⬢	40	41	34	12	M10	15	50	8,0	120	5,0	10
91041	0,173	⬢	45	46	39	13	M6	12	10	9,0	140	5,4	10
91042	0,166	⬢	45	46	39	13	M8	15	25	9,0	140	6,5	10
91043	0,165	⬢	45	46	39	13	M10	15	50	11,0	140	6,5	10
91045	0,178	⬢	50	46	37	10	M6	12	10	11,0	120	4,8	10
91046	0,172	⬢	50	46	37	10	M8	15	25	11,0	120	5,5	10
91047	0,168	⬢	50	46	37	10	M10	15	50	11,0	120	5,5	10
91048	0,240	⬢	50	50	45	15	M12	20	85	12,5	160	7,2	10
91441	0,330	⬢	60	60	49	15	M8	15	25	14,0	180	7,5	4
91442	0,330	⬢	60	60	49	15	M10	20	50	14,0	180	7,5	4
91443	0,170	⬢	65	41	32	12	M10	20	50	15,0	120	10,0	10
91445	0,409	⬢	70	60	52	14	M10	20	50	15,0	170	8,0	4
91446	0,400	⬢	70	60	52	14	M12	20	85	18,0	170	8,0	4
91054	0,267	⬢	75	50	38	16	M10	20	50	18,0	120	13,0	10
91055	0,299	⬢	75	50	38	16	M12	20	85	14,0	120	6,5	10
91060	0,485	⬢	80	65	52	16	M12	20	85	18,0	>200	10,0	3
91061	0,535	⬢	100	65	52	18	M12	25	85	20,0	>200	9,0	2
91062	0,520	⬢	100	65	52	18	M16	25	200	20,0	>200	9,0	2

Izolatory wsporne HP-ECO z długim gwintem

Izolacja: żywica poliestrowa termoutwardzalna, 20% włókna szklanego

Samogasnący: UL 94-V0

Kolor: czerwony RAL 3031

Śruba gwintowana: stal ocynkowana

Napięcie znamionowe: 1000 V AC/1500 V DC

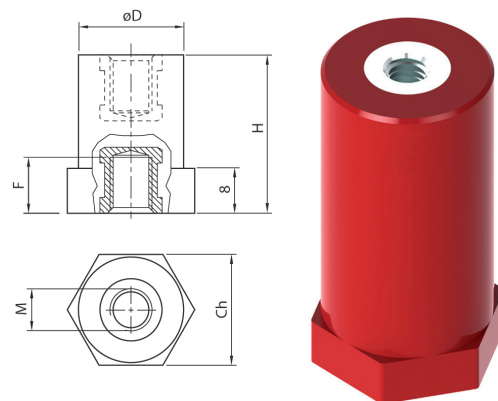
Temperatura pracy: -40 °C do +130 °C

R.T.= wytrzymałość na rozciąganie

R.C.= wytrzymałość na ściskanie

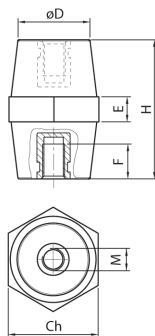
R.F.= wytrzymałość na zginanie

*Zalecane momenty dokręcania dla śrub o klasie wytrzymałości 8.8



6 Stron

Nr artykułu.	Waga / kg	Wykonanie	H mm	CH mm	D mm	M	F mm	⌀ Nm*	R.T. kN	R.C. kN	R.F. kN	PU/szt.
91200	0,016	⬢	16	21	20	M5	4	6	2,0	20	1,2	25
91201	0,016	⬢	16	21	20	M6	4	6	2,0	20	1,2	25
91202	0,019	⬢	20	21	20	M5	6	6	2,8	22	1,7	25
91203	0,018	⬢	20	21	20	M6	6	8	2,8	22	1,7	25
91204	0,022	⬢	25	21	20	M5	7	6	3,0	22	2,0	20
91205	0,022	⬢	25	21	20	M6	7	8	3,0	22	2,0	20
91206	0,021	⬢	25	21	20	M8	8	25	3,0	22	2,0	20
91207	0,026	⬢	30	21	20	M6	8	10	3,4	25	2,2	20
91208	0,025	⬢	30	21	20	M8	10	25	3,4	25	2,2	20
91209	0,031	⬢	35	21	20	M6	8	10	3,4	25	1,5	20
91210	0,030	⬢	35	21	20	M8	10	25	3,4	25	1,5	20
91211	0,034	⬢	40	21	20	M6	10	10	3,7	23	1,3	10
91212	0,033	⬢	40	21	20	M8	10	25	3,7	23	1,3	10
91213	0,037	⬢	45	21	20	M6	10	10	3,7	23	1,2	10
91214	0,036	⬢	45	21	20	M8	10	25	3,7	23	1,2	10
91215	0,040	⬢	50	21	20	M6	10	10	3,7	23	1,0	10
91216	0,039	⬢	50	21	20	M8	10	25	3,7	23	1,0	10
91217	0,050	⬢	30	30	30	M8	10	25	6,0	48	4,5	10
91218	0,058	⬢	35	30	30	M8	10	25	6,0	50	4,0	10
91219	0,069	⬢	40	30	30	M8	10	25	6,5	52	3,5	10
91220	0,101	⬢	45	30	30	M8	16	25	7,0	55	2,8	10
91221	0,110	⬢	50	30	30	M6	16	10	7,0	55	2,0	10
91222	0,108	⬢	50	30	30	M8	16	25	8,0	55	2,2	10
91223	0,117	⬢	55	30	30	M6	16	10	8,0	50	1,8	10
91224	0,115	⬢	55	30	30	M8	16	25	8,0	50	2,0	10
91225	0,131	⬢	65	30	30	M6	16	10	8,0	47	1,7	10
91226	0,120	⬢	65	30	30	M8	16	25	7,0	47	1,7	10
91227	0,138	⬢	70	30	30	M6	16	10	7,0	45	1,5	10
91228	0,136	⬢	70	30	30	M8	16	25	7,0	45	1,5	10



Izolatory wsporcze HP-ECO Iso-

Izolacja: Poliamid 6.6, 35% włókna szklanego

Samogasnący: UL 94-V0

Kolor: czarny

Śruba gwintowana: stal ocynkowana

Napięcie znamionowe: 1000 V AC/1500 V DC

Temperatura pracy: -40 °C do +125 °C

R.T.= wytrzymałość na rozciąganie

R.C.= wytrzymałość na ściskanie

R.F.= wytrzymałość na zginanie

*Zalecane momenty dokręcania dla śrub o klasie wytrzymałości 8.8



6 Stron



8 Stron

UL

Bezhalogenowe

Nr artykułu.	Waga / kg	Wykonanie	H mm	CH mm	D mm	E mm	M	F mm	⌀ Nm*	R.T. kN	R.C. kN	R.F. kN	PU/szt.
91500	0,005	●	15	14	12	3	M4	4	3	1,5	15	1,0	50
91501	0,011	●	15	14	15	4	M4	4	3	2,0	20	1,0	50
91502	0,011	●	20	17	15	4	M5	5	6	2,0	20	1,5	50
91503	0,011	●	20	17	15	4	M6	5	8	2,5	20	2,0	50
91504	0,013	●	25	20	15	5	M5	5	6	4,0	25	2,0	50
91505	0,012	●	25	20	17	5	M6	5	10	4,0	25	2,0	50
91506	0,038	●	30	30	26	6	M6	9	10	8,0	75	5,0	50
91507	0,035	●	30	30	26	6	M8	9	25	8,0	75	5,0	50
91508	0,049	●	35	32	28	7	M6	11	10	9,0	65	5,7	50
91509	0,050	●	35	32	28	7	M8	9	25	9,0	65	5,7	50
91510	0,058	●	35	32	28	7	M10	11	50	9,0	65	5,7	50
91511	0,109	●	35	40	35	10	M8	11	25	11,0	110	6,5	25
91512	0,108	●	35	40	35	10	M10	11	50	11,0	110	6,5	25
91513	0,056	●	40	32	28	8	M6	11	10	13,0	75	5,0	25
91514	0,065	●	40	32	28	8	M8	11	25	13,0	75	5,0	25
91515	0,063	●	40	32	28	8	M10	11	50	13,0	75	5,0	25
91516	0,108	●	40	46	40	12	M8	11	25	15,0	120	6,0	25
91517	0,108	●	40	46	40	12	M10	11	50	15,0	120	6,0	25
91518	0,108	●	45	41	33	10	M6	15	10	16,0	90	6,5	25
91519	0,097	●	45	41	33	10	M8	15	25	16,0	90	6,5	25
91520	0,097	●	45	41	33	10	M10	15	50	18,0	90	7,0	25
91521	0,132	●	45	50	41	10	M8	15	25	20,0	140	8,0	25
91522	0,132	●	45	50	41	10	M10	15	50	20,0	140	8,0	25
91523	0,094	●	50	36	29	11	M6	15	10	15,0	100	4,0	25
91524	0,096	●	50	36	29	11	M8	15	25	16,0	100	4,5	25
91525	0,093	●	50	36	29	11	M10	15	50	18,0	100	6,5	25
91526	0,145	●	50	50	40	12	M10	15	50	20,0	130	7,5	25
91527	0,145	●	50	50	40	12	M12	15	85	20,0	130	8,5	25
91528	0,185	●	55	55	45	12	M10	15	50	22,0	150	10,0	10
91529	0,194	●	60	54	42	12	M8	15	25	22,0	150	9,0	10
91530	0,190	●	60	54	42	12	M10	15	50	22,0	150	9,0	10
91531	0,335	●	70	65	50	13	M10	15	50	22,0	180	9,0	10
91532	0,331	●	70	65	50	13	M12	25	85	25,0	180	12,0	10
91533	0,203	●	75	50	35	12	M12	25	85	20,0	120	7,5	10
91534	0,246	●	75	50	35	12	M16	25	200	20,0	120	7,5	10
91535	0,370	●	80	65	50	14	M12	25	85	25,0	180	12,0	10
91536	0,458	●	100	65	50	21	M12	25	85	30,0	200	10,0	10
91537	0,430	●	100	65	50	21	M16	25	200	30,0	200	10,0	10

Izolatory wsporcze HP-ECO Iso z długim gwintem

Izolacja: Poliamid 6,6, 35% włókna szklanego

Samogasnący: UL 94-V0

Kolor: czarny

Śruba gwintowana: stal ocynkowana

Napięcie znamionowe: 1000 V AC/1500 V DC

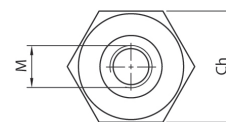
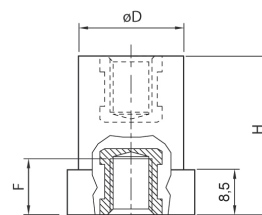
Temperatura pracy: -40 °C do +125 °C

R.T.= wytrzymałość na rozciąganie

R.C.= wytrzymałość na ściskanie

R.F.= wytrzymałość na zginanie

*Zalecane momenty dokręcania dla śrub o klasie wytrzymałości 8.8



6 Stron

UL
Bezhalogenowe

Nr artykułu.	Waga / kg	Wykonanie	H mm	CH mm	D mm	M	F mm	\vec{M} Nm*	R.T. kN	R.C. kN	R.F. kN	PU/szt.
91600	0,014	●	16	21	20	M4	4	3	2,0	42	1,0	50
91601	0,014	●	16	21	20	M5	5	6	3,0	42	1,5	50
91602	0,014	●	16	21	20	M6	5	6	3,5	42	1,5	50
91603	0,015	●	20	21	20	M5	5	6	4,0	45	2,0	50
91604	0,015	●	20	21	20	M6	5	8	4,5	45	2,8	50
91605	0,016	●	25	21	20	M4	4	3	3,0	47	1,5	50
91606	0,017	●	25	21	20	M5	5	6	4,0	47	2,0	50
91607	0,018	●	25	21	20	M6	5	8	5,5	47	3,5	50
91608	0,018	●	25	21	20	M8	5	25	5,5	47	3,5	50
91609	0,027	●	30	21	20	M5	9	6	7,0	50	3,7	50
91610	0,026	●	30	21	20	M6	9	10	7,0	50	3,7	50
91611	0,024	●	30	21	20	M8	9	25	7,0	50	3,7	50
91612	0,030	●	35	21	20	M5	9	6	7,0	50	3,5	50
91613	0,029	●	35	21	20	M6	9	10	8,0	50	3,5	50
91614	0,026	●	35	21	20	M8	9	25	8,0	50	3,5	50
91615	0,030	●	40	21	20	M5	9	6	8,0	50	3,0	50
91616	0,030	●	40	21	20	M6	9	10	8,0	50	3,0	50
91617	0,028	●	40	21	20	M8	9	25	8,0	50	3,0	50
91618	0,033	●	45	21	20	M5	9	6	8,0	47	2,6	25
91619	0,031	●	45	21	20	M6	9	10	8,0	47	2,6	25
91620	0,030	●	45	21	20	M8	9	25	8,0	47	2,6	25
91621	0,032	●	50	21	20	M5	9	6	8,0	45	2,2	25
91622	0,034	●	50	21	20	M6	9	10	8,0	45	2,2	25
91623	0,033	●	50	21	20	M8	9	25	8,0	45	2,2	25
91624	0,039	●	30	30	30	M6	11	10	10,0	70	5,0	50
91625	0,037	●	30	30	30	M8	9	25	12,0	80	5,5	50
91626	0,041	●	35	30	30	M6	11	10	11,0	75	5,0	50
91627	0,039	●	35	30	30	M8	11	25	14,0	85	5,5	50
91628	0,061	●	40	30	30	M6	11	10	11,0	75	4,5	25
91629	0,061	●	40	30	30	M8	11	25	14,0	85	4,8	25
91630	0,082	●	45	30	30	M6	15	10	12,0	90	4,2	25
91631	0,078	●	45	30	30	M8	15	25	16,0	90	4,2	25
91632	0,087	●	50	30	30	M6	15	10	12,0	80	3,8	25
91633	0,083	●	50	30	30	M8	15	25	16,0	80	3,8	25
91634	0,094	●	55	30	30	M6	15	10	11,0	75	3,5	25
91635	0,091	●	55	30	30	M8	15	25	13,0	75	3,5	25
91636	0,104	●	65	30	30	M6	15	10	9,5	70	3,0	25
91637	0,104	●	65	30	30	M8	15	25	9,5	70	3,0	25
91638	0,109	●	70	30	30	M6	15	10	9,0	65	4,8	25
91639	0,098	●	70	30	30	M8	15	25	9,0	65	4,8	25