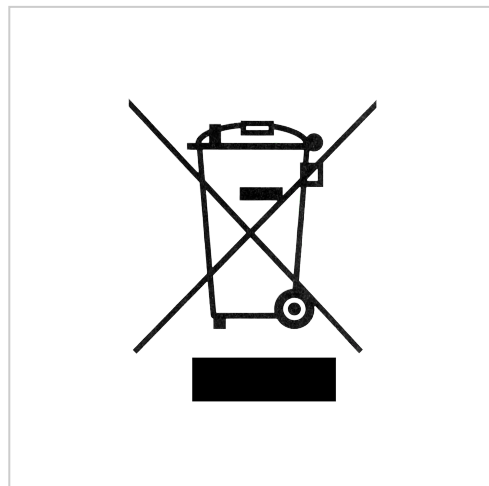


Elektrický štítek podle WEEE, 15 x 10 mm

Elektrokennzeichnungen

Artikelnummer 41390

Gewicht 0.007kg



Obrázky jsou pouze orientační.
Technické údaje se mohou lišit a jsou
předmětem změn.

Produktbeschreibung

Samolepicí polyesterová fólie

Teplotní odolnost: od -40 °C do +150 °C

Produkteigenschaften

Typ obalu 1

Symboly na kart? 10

Rozměry (Š x V) 15 x 10 mm

Weitere Bilder

