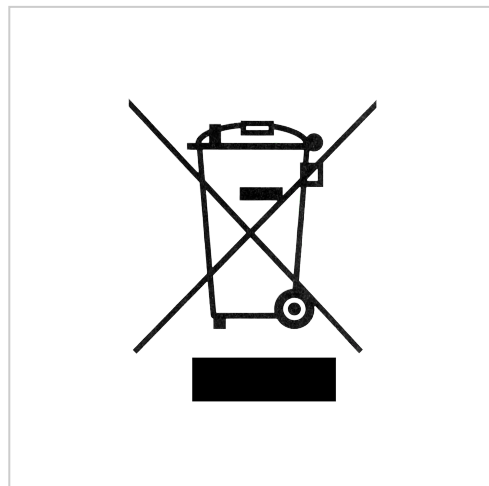


Elektrický štítek podle WEEE, 20 x 15 mm

Elektrokennzeichnungen

Artikelnummer 41391

Gewicht 0.008kg



Obrázky jsou pouze orientační.
Technické údaje se mohou lišit a jsou
předmětem změn.

Produktbeschreibung

Samolepicí polyesterová fólie

Teplotní odolnost: od -40 °C do +150 °C

Produkteigenschaften

Rozměry (Š x V) 20 x 15 mm

Typ obalu 1

Symboly na kartě 10

Weitere Bilder

