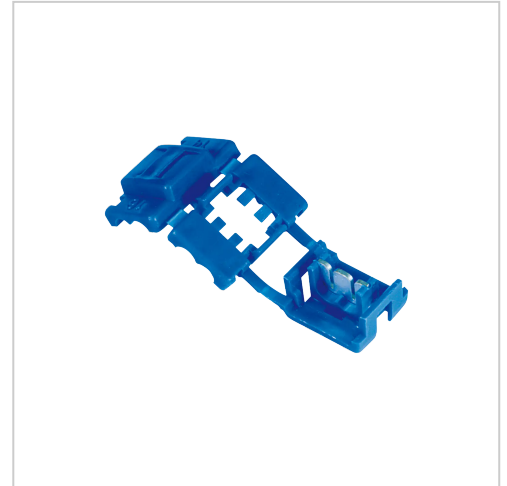


# HIL-QUICK® Kabelabzweigklemme, 1,5, 49 mm lang, 50 Stk. | 50

Kabelabzweigklemmen

**Artikelnummer** K 10738

**Gewicht** 0.101kg



Abbildungen sind exemplarisch.  
Technische Angaben können abweichen  
und sind Änderungen vorbehalten.

## Produktbeschreibung

- Isolierstoff: Polypropylen
- Temperaturbeständigkeit: 0 °C bis +75 °C

## Produkteigenschaften

<b>Isolationsmaterial</b>	Polypropylen
<b>Nennquerschnitt</b>	1,5 mm <sup>2</sup>
<b>l</b>	49 mm
<b>Verkaufseinheit</b>	50
<b>Farbe</b>	blau
<b>W</b>	20 mm

## Weitere Bilder

