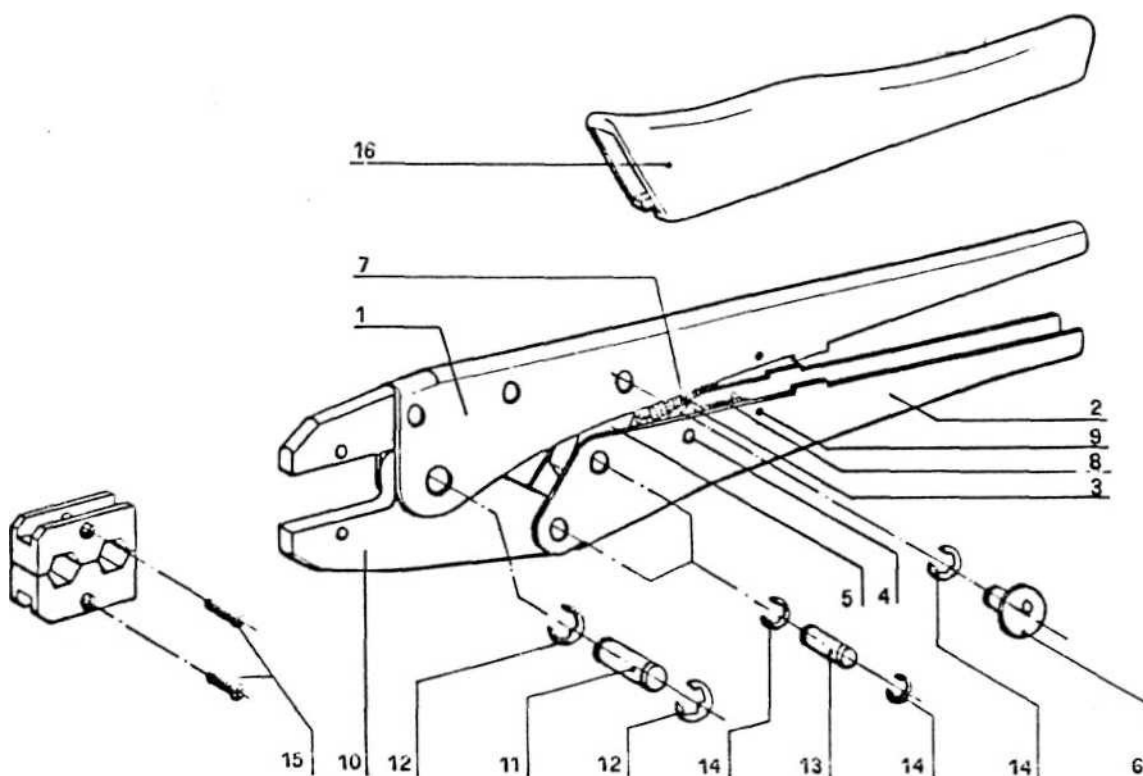


Lista części zamiennych



Artykuł nr 12450

Lista części zamiennych dla artykułu nr 12450



Lista według nazw

Lp.	Nazwa
01	Uchwyt blaszany górny, zamontowany
02	Uchwyt blaszany dolny
03	Blokada mechanizmu zapadkowego
04	Kotek walcowy 4x10
05	Dźwignia
06	Mimośród
07	Główna sprężyna naciągowa
08	Sprężyna naciągowa mechanizmu zapadkowego
09	Kotek walcowy 2x10
10	Nośnik matrycy dolny
11	Oś 8,0
12	Tarcza zabezpieczająca 6,0
13	Oś 6,0 mm
14	Tarcza zabezpieczająca 4,0
15	Śruba matrycowa
16.1	Rękojeść CZERWONA
16.2	Rękojeść ŻÓŁTA
16.3	Rękojeść ZIELONA
16.4	Rękojeść POMARAŃCZOWA
16.5	Rękojeść CZARNA